

古河ロックドリルの純正部品



たったひとつのスマートな選択
Boost your Productivity with the Best Choice

100年の研鑽が成せる高品質

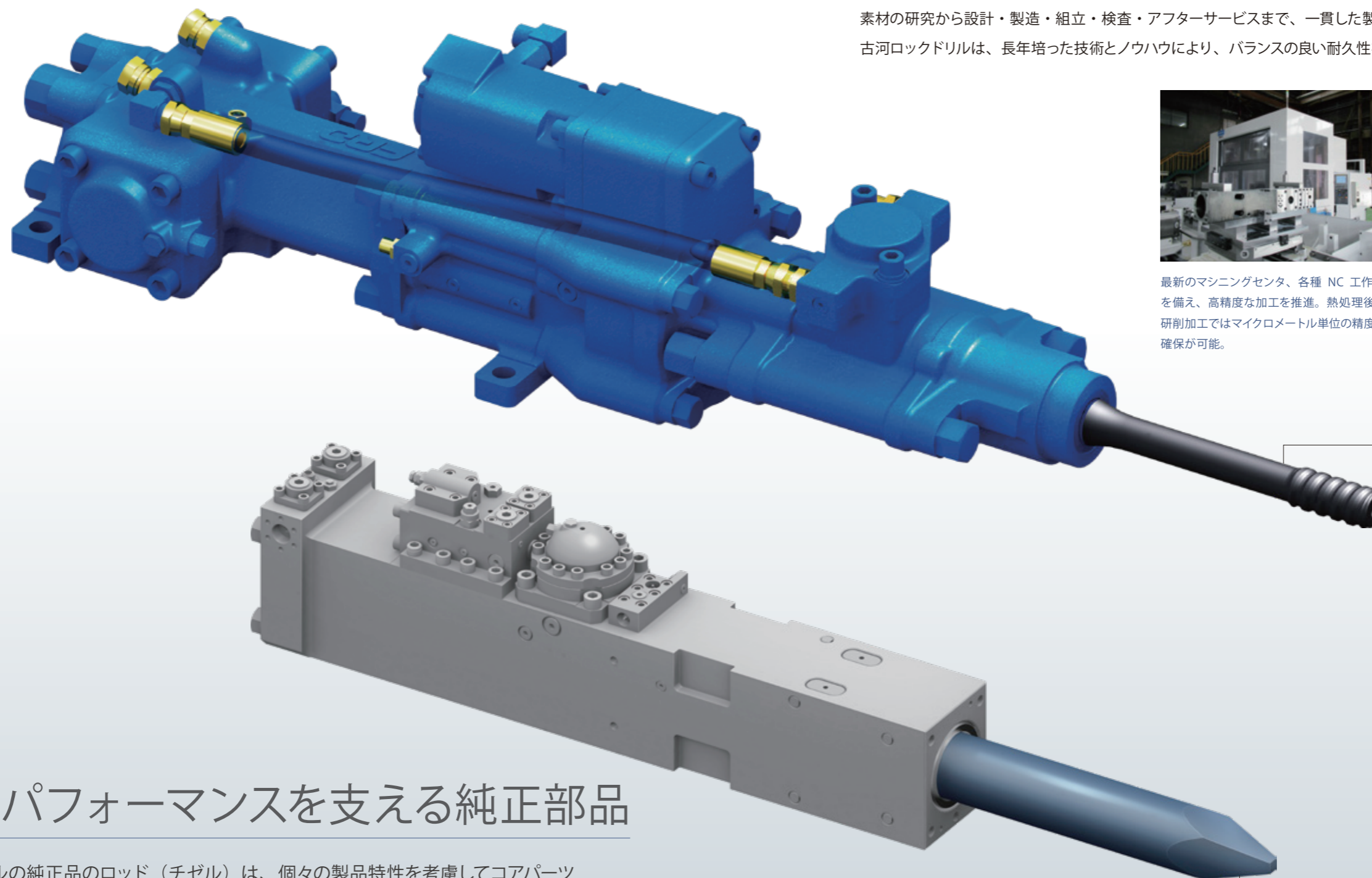
古河ロックドリルは、素材手配から最終検査まで、すべての工程を厳格に管理しています。

さく岩機にとって重要な機械加工、溶接、熱処理、研削加工の各工程には特に高水準の品質管理を適用しています。

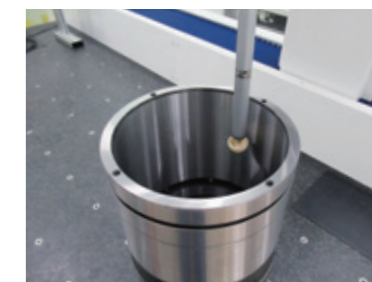
なかでも、さく岩機の耐久性を左右する鋼の硬さや強度は、最新の熱処理で理想的な管理を追及しています。

素材の研究から設計・製造・組立・検査・アフターサービスまで、一貫した製品づくりは私たちの誇りです。

古河ロックドリルは、長年培った技術とノウハウにより、バランスの良い耐久性を持った部品を提供し続けます。



最新のマシニングセンタ、各種 NC 工作機を備え、高精度な加工を推進。熱処理後の研削加工ではマイクロメートル単位の精度の確保が可能。



三次元測定器、真円度測定器などで人の目では測定できない幾何公差の測定も実施。不具合品の流出を阻止している。

油圧ドリフタ

デュアルダンパ機構とエネルギー伝達効率を極めたくさび型ピストン形状で、様々な岩質の変化にすばやく対応。



油圧ブレーカ

騒音環境面に配慮した、超低騒音仕様の SS-BOX に搭載するモデル。

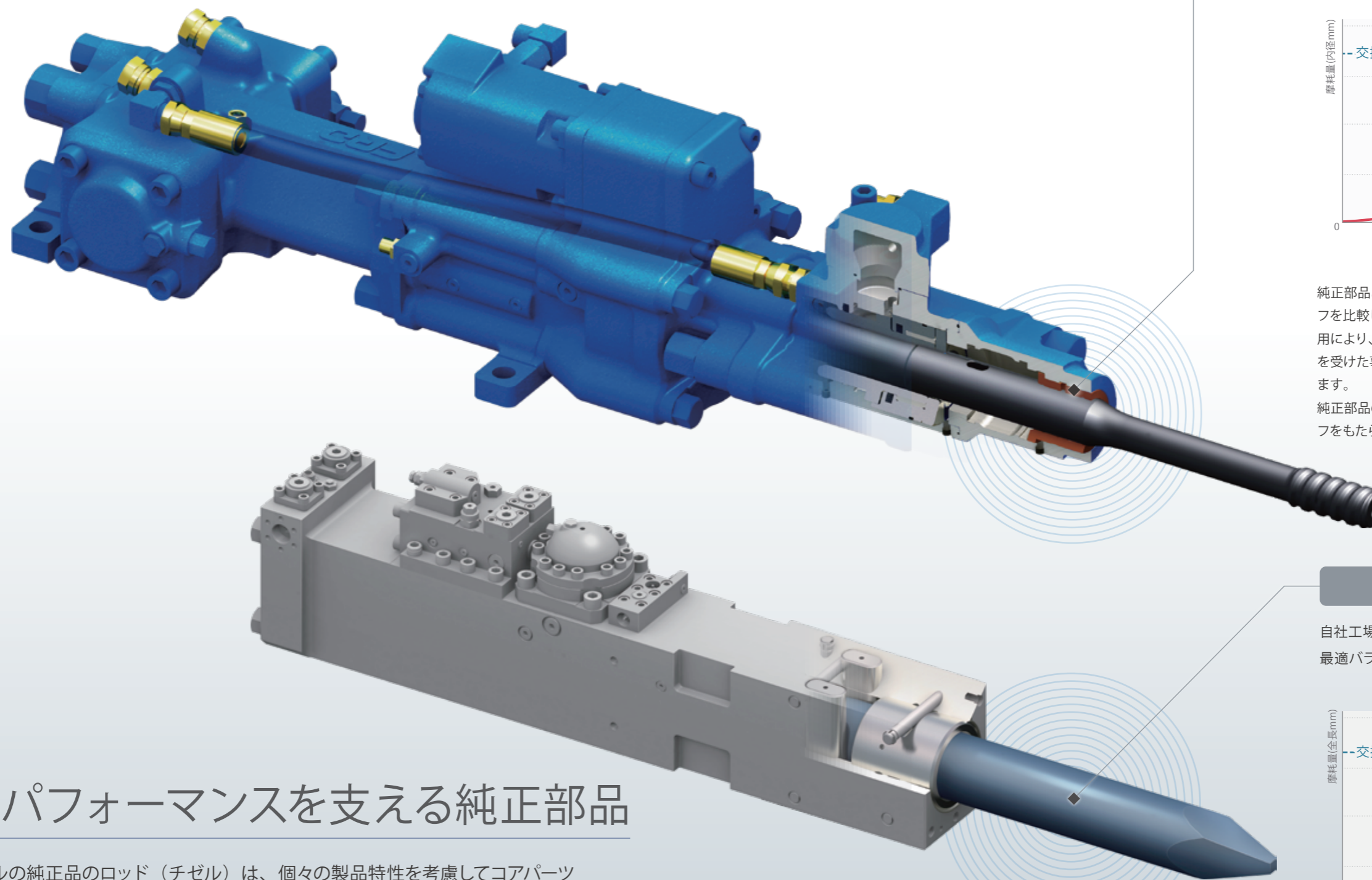
最高のパフォーマンスを支える純正部品

古河ロックドリルの純正品のロッド（チゼル）は、個々の製品特性を考慮してコアパーツ（ピストン、ブシュ等）との理想的な相性で設計・製作されています。

硬度が高すぎる市場ロッドは、最初はロッドのライフが伸びる場合があっても、深刻な影響を与える想定外の負荷をコアパーツに加えています。

強度と耐久性のバランスを追求した純正部品は、製品のパフォーマンスを十分に発揮させると同時に、製品のライフサイクルにわたるコストパフォーマンスを向上させます。

純正部品の使用こそ、高性能な製品を最高のパフォーマンスへ導く唯一の方法です。



最高のパフォーマンスを支える純正部品

古河ロックドリルの純正品のロッド（チゼル）は、個々の製品特性を考慮してコアパーツ（ピストン、ブッシュ等）との理想的な相性で設計・製作されています。

硬度が高すぎる市場ロッドは、最初はロッドのライフが伸びる場合があっても、深刻な影響を与える想定外の負荷をコアパーツに加えています。

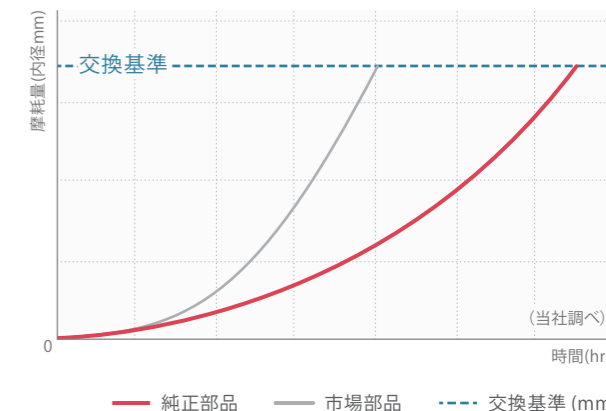
強度と耐久性のバランスを追求した純正部品は、製品のパフォーマンスを十分に発揮させると同時に、製品のライフサイクルにわたるコストパフォーマンスを向上させます。

純正部品の使用こそ、高性能な製品を最高のパフォーマンスへ導く唯一の方法です。

油圧ドリフタフロントブッシュ

さく岩機に適した特殊材料と形状が、ロッド摺動面の摩耗を軽減し、最適なフロントブッシュとロッドのライフを提供。

油圧ドリフタのフロントブッシュライフ



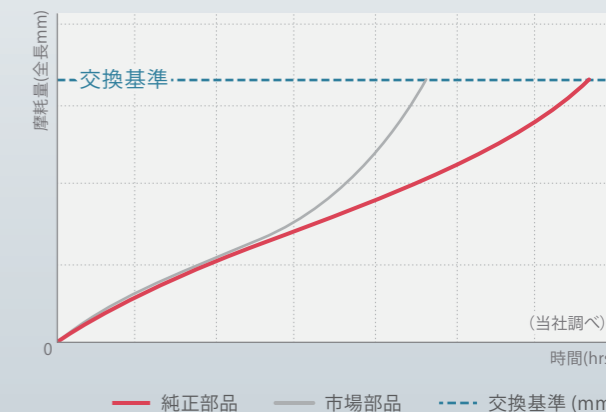
純正部品と市場部品とのブッシュライフを比較した結果です。市場部品の使用により、内部部品が深刻なダメージを受けた事例 (Fig.1) が報告されています。純正部品の使用こそ最適なマシンライフをもたらします。



油圧ブレーカロッド

自社工場での熱処理による繊細な硬度調整で強度と靱性の最適バランスを実現。

油圧ブレーカのロッドライフ

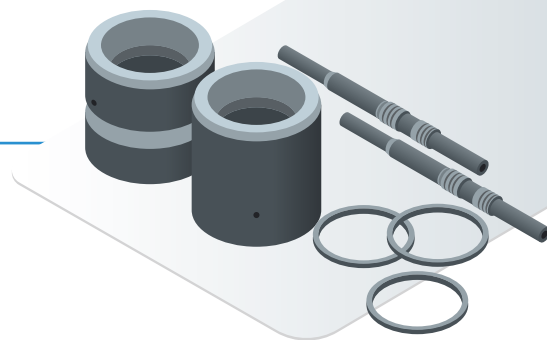


純正部品と市場部品とのロッドライフを比較した結果です。市場部品は表面硬度が高いため、使用の初期は差が少ないが、ピストンに深刻なダメージを与えた事例 (Fig.2) が報告されています。純正部品の使用こそ最適なマシンライフをもたらします。



便利でお得な購入サービス

消耗品キット販売



製品のライフ向上に欠かせない純正サービス部品の中でも、特に需要が高いパーツをセットにした消耗品キットをご用意しています。単品で購入するよりお得な価格設定にしています。

※ 消耗品キットの部品番号は、最寄りの FRD 担当店へお問い合わせください。

油圧ブレーカ消耗品キット

フロントキット	ブレーカのシールキットとフロント回りのキット部品
フロントキットライト	ブレーカのシールキットとロッドピン、ストップピンのキット部品

小割機消耗品キット

リペアキット (A)	全てのツメとフロントビームのキット部品
リペアキット (B)	全てのツメのキット部品
リペアキット (C)	消耗が激しいフロントのツメのキット部品

油圧ドリフタ消耗品キット

2000Hrs キット	稼働時間 2,000 時間で交換を要するキット部品
3000Hrs キット	稼働時間 3,000 時間で交換を要するキット部品
4000Hrs キット	稼働時間 4,000 時間で交換を要するキット部品

※ 消耗品キットの追加もありますので、最寄りの FRD 担当店にお問い合わせください。

タイムリーな純正部品オーダー

オンライン部品注文 (FRD-Net)

現場のニーズに応えるため、販売店では FRD-Net オンラインオーダーを使って、必要なときにいつでも純正補用部品の在庫の確認と注文ができます。

ご注文いただいた部品の出荷情報は自動メールでお知らせします。メール添付の出荷連絡票情報を使って、販売店では配送状況をリアルタイムで確認できます。

また、FRD-Net のキャンペーン部品のページからオンラインで消耗品キット部品の注文ができます。

